



www.omcrl.com

# SERIE 80

pneumatic indicating controllers and transmitters  
indicatori regolatori e trasmettitori pneumatici

ss80 - 07/2008

## APPLICAZIONE

Il regolatore indicatore serie 80 è adatto al controllo di variabili fisiche quali temperatura e pressione di liquidi, gas e vapori negli impianti industriali o di processo. Il valore misurato della variabile fisica viene visualizzato e confrontato con il valore di set point. Il confronto tra le due grandezze genera un segnale standard modulante di 3÷15psi (0,2÷1bar) inviato all'organo di regolazione finale: la valvola pneumatica. Disponibile in quattro forme di regolazione differente, ON-OFF, P, P+I e P+I+D, lo strumento è impiegato inoltre per il controllo a distanza del processo, sia come trasmettitore con uscita 3÷15psi o 0,2÷1bar che come ricevitore regolatore (entrata 3÷15psi / 0,2÷1bar).

## APPLICATION

For the control of temperature and pressure in industrial or process plants. The indicating controller is used for control of liquid, gaseous or vaporous media. The instrument senses the temp./press. of the measured medium directly, displays the operating value, compares the measured variable with the set point and puts out a pneumatic signal in the standard range of 0,2 to 1bar or 3 to 15psi. This output pressure actuates the final control element. Four control forms are available: ON-OFF, P, P+I, P+I+D. The units can be also used for remote control of process operating whether pneumatic transmitter (output 0,2÷1bar or 3÷15psi) and receiver controller (input 0,2÷1bar, 3÷15psi).



**Disponibile - Available**  
**94/9/EC (ATEX): II 2 G D c IIC X**

## CARATTERISTICHE

Ottima risposta dinamica.
Manutenzione ridotta.
Basso consumo.
Alta affidabilità.
Facilità di sostituzione dei componenti.
Compatibilità con qualsiasi tipo di valvola pneumatica.
Banda proporzionale regolabile da ∞ a 20%
Azione diretta/inversa reversibile

## ACCESSORI

Pannello di commutazione auto-manuale mod. 251
Staffa per montaggio locale su tubo da 2"
Filtro riduttore di pressione mod. FR20
Filtro riduttore di pressione mod. FR10

## OPZIONI

Set point regolabile dall'esterno
Trattamento di tropicalizzazione della cassa esterna
Segnale in uscita 6÷30 psi / 0,4÷2 bar

## FEATURES

Good dynamic response.
Low maintenance.
Low air consumption.
High reliability.
Easily removable components.
Compatible with every type of pneumatic valve.
Proportional band adjustable from ∞ to 20%.
Action reversible.

## ACCESSORIES

Auto-Manual switch mod. 251
Mounting bracket for 2" pipe
Air filter regulator mod. FR20
Air filter regulator mod. FR10

## OPTIONS

External set point knob
Tropicalized box
Output signal 6 to 30 psi / 0,4 to 2 bar

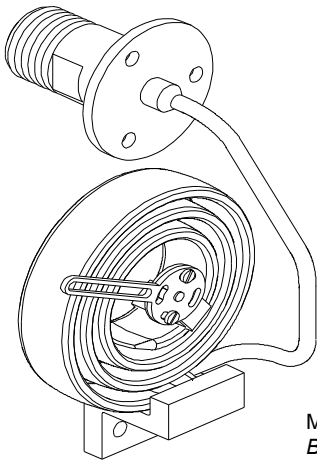


OMC products are Manufactured under ISO-9001 Quality Assurance System, approved by Lloyd's Register, certificate under nr. 160050



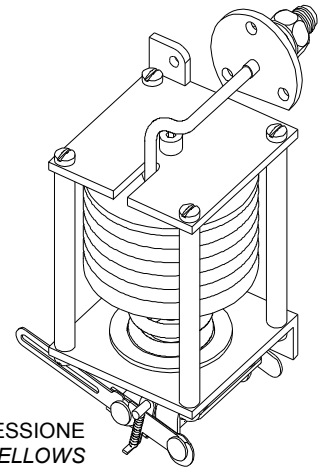
## PRESSIONI - PRESSURE

MODELLO	FUNZIONE	ELEMENTO DI MISURA E CONNESSIONI STANDARD	SCALE
81P	ON- OFF	Manometrico, molla Bourdon, att. 1/2" G-M, materiale: acc. inox ASTM A312 Grado 316L  <i>Manometric, Bourdon Tube, conn. 1/2" BSP-M, material: S.S. ASTM A312 Type 316L</i>	<b>bar</b> 0÷1; 0÷1,5; 0÷1,6; 0÷2; 0÷2,5; 0÷3; 0÷4; 0÷5; 0÷6; 0÷7; 0÷8; 0÷10; 0÷12; 0÷15; 0÷16; 0÷20; 0÷25; 0÷30; 0÷35; 0÷40; 0÷50; 0÷60; 0÷65; 0÷70; 0÷80; 0÷100; 0÷120; 0÷130; 0÷150; 0÷160; 0÷200; 0÷250; 0÷300; 0÷400; 0÷500; 0÷700; 0÷800; 0÷1000; 0÷1200
82P	PROPORZIONALE PROPORTIONAL		
83P	P+I		
84P	P+I+D		
85P	TRASMETTITORE TRANSMITTER		
81B0	ON- OFF	Manometrico (bassa pressione), soffiutto in tombacco, att.1/4"NPT,  Manometric (low pressure), tombak bellows, conn. 1/4" NPT	<b>mmH2O - mmWG</b> 0÷400; 0÷600; 0÷1000; 0÷1600; 0÷2500; 0÷4000; 0÷6000; 0÷8000
82B0	PROPORZIONALE		
83B0	P+I		
84B0	P+I+D		
85B0	TRASMETTITORE		
81BX	ON- OFF	Manometrico (bassa pressione), soffiutto in acciaio inox ASTM A240 Grado 316L , att. 1/4" NPT-F  Manometric (low pressure), S.S. ASTM A240 Type 316L bellows, conn. 1/4" NPT-F,	<b>mmH2O - mmWG</b> 0÷500; 0÷600; 0÷1000; 0÷1600; 0÷2500; 0÷4000; 0÷6000; 0÷8000
82BX	PROPORZIONALE PROPORTIONAL		
83BX	P+I		
84BX	P+I+D		
85BX	TRASMETTITORE TRANSMITTER		



MOLLA BOURDON  
BOURDON TUBE

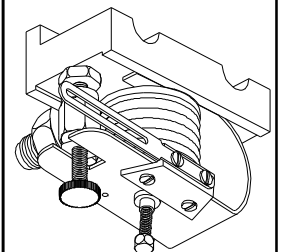
Connezzioni opzionali Special connections			
Pressione Pressure		Bassa Pressione Low Pressure	
1/2"NPT-M	1/4"NPT-F	1/2"GAS-M	
1/2"NPT-F		1/2"NPT-M	



SOFFIETTO BASSA PRESSIONE  
LOW PRESSURE BELLOWS

## RICEVITORI - RECEIVER

MODELLO	FUNZIONE	ELEMENTO DI MISURA E CONNESSIONI STANDARD
81F5	ON- OFF	Ricevitore 3÷15 psi, soffiutto in tombacco, att. 1/4" NPT-F con raccordo per tubo 4x6  <i>3÷15 psi Receiver , Tombak bellows, conn. 1/4" NPT-F with fittings for 4mm pipe size</i>
82F5	PROPORZIONALE PROPORTIONAL	
83F5	P+I	
84F5	P+I+D	



## DATI TECNICI - TECHNICAL DATA

Cassa - Body	In alluminio pressofuso, verniciatura antiacido Die cast aluminium with anti corrosive paint	
Coperchio - Cover	ABS	
Grado di protezione - Degree of protection	IP54	
Montaggio - Mounting	A parete o a quadro - Wall or panel	
Conessioni pneumatiche Pneumatic connections	1/4" NPT	
Alimentazione aria - Supply air pressure	20±1,5 psi / 1,4 ± 0,1 bar	**35 ± 1,5 psi / 2,4 ± 0,1 bar
Uscita - Output	3÷15 psi / 0,2÷1 bar	**6÷30 psi / 0,4÷2 bar
Azione Proporzionale Proportional Action	Banda proporzionale ∞±20% Proportional Band ∞...20%	
Azione Integrale Integral Action	>0.....>10 rip./min. >0.....>10 rep./min.	
Azione Derivativa Derivativ Action	0.....>5 min. rip 0.....>5 min. rep	
Consumo d'aria in stato d'inerzia Steady state air consumption	Alim. aria 20 psi / 1,4 bar Air supply 20 psi / 1,4 bar	0,13 Nm³/h
	Alim. aria 20 psi / 1,4 bar Air supply 20 psi / 1,4 bar	
Portata aria max. Max. air delivery	Alim. aria 20 psi / 1,4 bar Air supply 20 psi / 1,4 bar	2,6 Nm³/h
	Alim. aria 20 psi / 1,4 bar Air supply 20 psi / 1,4 bar	
Limite di incertezza max. - Accuracy	≤ 1%	
Isteresi - Histeresys	≤ 0,5%	
Linearità - Non linearity	≤ 0,5%	
Ripetibilità - Repeatability	≤ 0,5%	
Limite temperatura ambiente Permissible ambient temperature	-20....+ 80 °C	
Peso - Weight	~3Kg	

## DIMENSIONI DI INGOMBRO - DIMENSIONS

