



www.omc srl.com

SERIE W460

pneumatic recording controllers
registratori regolatori pneumatici con diagramma a nastro

ssW460 - 07/2008

APPLICAZIONE

Il registratore regolatore serie W460 è adatto al controllo di variabili fisiche quali temperatura e pressione di liquidi, gas e vapori negli impianti industriali o di processo. Il valore misurato della variabile fisica viene visualizzato, registrato e confrontato con il valore di set point. Il confronto tra le due grandezze genera un segnale standard modulante di 3÷15 psi (0,2÷1 bar) inviato all'organo di regolazione finale: la valvola pneumatica. Disponibile in quattro forme di regolazione differente, ON-OFF, P, P+I e P+I+D. Il sistema di scrittura è a cartuccia con punta di fibra. Serie W460 consente la registrazione contemporanea fino a tre variabili di processi mensili (avanzamento diagramma 20mm/ora std.).

APPLICATION

The strip chart recording controller series W460 is suitable to record physical variables which temperature and pressure of liquids, gaseous or vaporous media in the industrial process plants. The instrument senses the temp./press. of the measured medium directly, records the operating value, compares the measured variable with the set point and puts out a pneumatic standard signal of 0,2 to 1 bar or 3 to 15 psi. This output pressure actuates final control element: the pneumatic valve. Four control forms are available: ON-OFF, Proportional, Proportional + Reset, Proportional + Reset + Derivative. The system of writing is made by cartridge with fiber pen. Series W460 allow the simultaneous registration up to three variables of monthly processes (chart speed 20mm/hours std.).



Disponibile - Available
94/9/EC (ATEX): II 2 G D c IIC X

CARATTERISTICHE

Ottima risposta dinamica.
Manutenzione ridotta.
Basso consumo.
Alta affidabilità.
Facilità di sostituzione dei componenti.
Compatibilità con qualsiasi tipo di valvola pneumatica.
Banda proporzionale regolabile da ∞ a 200%
Azione diretta/inversa reversibile

ACCESSORI

Pannello di commutazione auto-manuale mod. 251
Staffa per montaggio locale su tubo da 2"
Filtro riduttore di pressione mod. FR20 e FR10
Regolo di lettura in plexiglas.
Chiusura con chiave della portina
Contatti di allarme elettrici, induttivi e pneumatici

OPZIONI

Set point regolabile dall'esterno
Trattamento di tropicalizzazione della cassa esterna
Segnale in uscita 6÷30 psi / 0,4÷2 bar
Avanzamento carta 40-60-120-180...mm/h.
Capillare compensato
Separatore a membrana (pressione)
Set point remoto

FEATURES

Good dynamic response.
Low maintenance.
Low air consumption.
High reliability.
Easily removable components.
Compatible with every type of pneumatic valve.
Proportional band adjustable from ∞ to 200%.
Action reversible.

ACCESSORIES

Auto-Manual switch mod. 251
Mounting bracket for 2" pipe
Air filter regulator mod. FR20 and FR10
Scale Plate
Case lock with key
Alarm contacts (electric, inductive or pneumatic)

OPTIONS

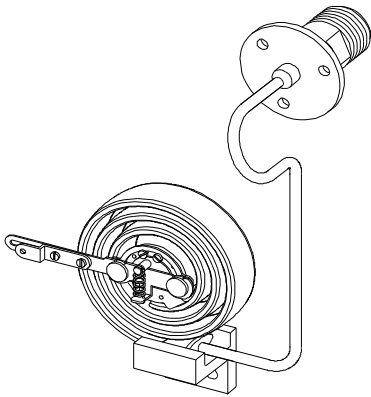
External set point knob
Tropicalized box
Output signal 6 to 30 psi / 0,4 to 2 bar
Chart speed 40-60-120-180...mm/h
Temperature compensated system
SS Aisi316 separator (pressure)
Remote set point



Our products are manufactured under ISO-9001 Quality Assurance System, approved by CSQ. Certified under nr.9190.OMC2 - **FIRST ISSUE 1994/08/04**

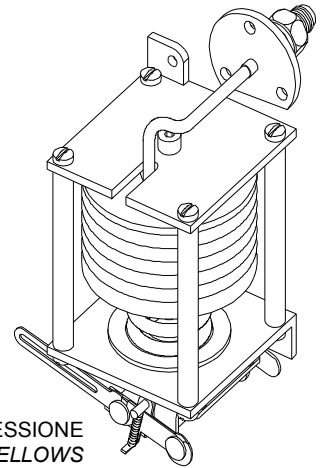
PRESSIONI - PRESSURE

MODELLO	FUNZIONE	ELEMENTO DI MISURA E CONNESSIONI STANDARD	SCALE
421P	ON- OFF	Manometrico, molla Bourdon, att. 1/2" G-M, materiale: acc. inox ASTM A312 Grado 316L <i>Manometric, Bourdon Tube, conn. 1/2" BSP-M, material: S.S. ASTM A312 Type 316L</i>	bar 0÷1; 0÷1,5; 0÷1,6; 0÷2; 0÷2,5; 0÷3; 0÷4; 0÷5; 0÷6; 0÷7; 0÷8; 0÷10; 0÷12; 0÷15; 0÷16; 0÷20; 0÷25; 0÷30; 0÷35; 0÷40; 0÷50; 0÷60; 0÷65; 0÷70; 0÷80; 0÷100; 0÷120; 0÷130; 0÷150; 0÷160; 0÷200; 0÷250; 0÷300; 0÷400; 0÷500; 0÷700; 0÷800; 0÷1000; 0÷1200
422P	PROPORZIONALE PROPORZIONAL		
423P	P+I		
424P	P+I+D		
421B0	ON- OFF	Manometrico (bassa pressione), soffiETTO in tombacco, att.1/4"NPT, Manometric (low pressure), tombak bellows, conn. 1/4" NPT	mmH2O - mmWG 0÷400; 0÷600; 0÷1000; 0÷1600; 0÷2500; 0÷4000; 0÷6000; 0÷8000
422B0	PROPORZIONALE PROPORZIONAL		
423B0	P+I		
424B0	P+I+D		
421BX	ON- OFF	Manometrico (bassa pressione), soffiETTO in acciaio inox ASTM A240 Grado 316L , att. 1/4" NPT-F Manometric (low pressure), S.S. ASTM A240 Type 316L bellows, conn. 1/4" NPT-F,	mmH2O - mmWG 0÷500; 0÷600; 0÷1000; 0÷1600; 0÷2500; 0÷4000; 0÷6000; 0÷8000
422BX	PROPORZIONALE PROPORZIONAL		
423BX	P+I		
424BX	P+I+D		



MOLLA BOURDON
BOURDON TUBE

ConneSSioni opzionali Special connections			
Pressione Pressure		Bassa Pressione Low Pressure	
1/2"NPT-M	1/4"NPT-F	1/2"GAS-M	
1/2"NPT-F		1/2"NPT-M	



SOFFIETTO BASSA PRESSIONE
LOW PRESSURE BELLOWS

RICEVITORI - RECEIVER

MODELLO	FUNZIONE	ELEMENTO DI MISURA E CONNESSIONI STANDARD	
441F5	ON- OFF	Ricevitore 3÷15 psi, soffiETTO in tombacco, att. 1/4" NPT-F con raccordo per tubo 4x6 <i>3÷15 psi Receiver , Tombak bellows, conn. 1/4" NPT-F with fittings for 4mm pipe size</i>	
442F5	PROPORZIONALE PROPORZIONAL		
443F5	P+I		
444F5	P+I+D		

DATI TECNICI - TECHNICAL DATA

Cassa e coperchio - Body and cover	In alluminio pressofuso, verniciatura antiacido Die cast aluminium with anti corrosive paint	
Grado di protezione - Degree of protection	IP54	
Montaggio - Mounting	A parete o a quadro - Wall or panel	
Conessioni pneumatiche Pneumatic connections	1/4" NPT	
Alimentazione aria - Supply air pressure	20±1,5 psi / 1,4 ± 0,1 bar	**35 ± 1,5 psi / 2,4 ± 0,1 bar
Uscita - Output	3÷15 psi / 0,2÷1 bar	**6÷30 psi / 0,4÷2 bar
Azione Proporzionale Proportional Action	Banda proporzionale ∞÷200% Proportional Band ∞...200%	
Azione Integrale Integral Action	>0.....>10 rip./min. >0.....>10 rep./min.	
Azione Integrale Integral Action	0.....>5 min. rip 0.....>5 min. rep	
Larghezza diagramma - Chart width	120 mm	
Ampiezza di Registrazione - Useful width	100 mm	
Lunghezza diagramma - Roll lenght	16 metri - 16 meters	
Avanzamento Diagramma - Chart speed	20mm/ora (std) 20mm/hours (std)	
Alimentazione nastro trasportatore Chart drive	220V; 110V; 24V - 50Hz o Carica Meccanica o Batteria 1,5V 220V; 110V; 24V - 50Hz or 1.5V Battery or Spring tightening	
Consumo d'aria in stato d'inerzia Steady state air consumption	Alim. aria 20 psi / 1,4 bar Air supply 20 psi / 1,4 bar	0,13 Nm³/h
	Portata aria max. Max. air delivery	
Portata aria max. Max. air delivery	Alim. aria 20 psi / 1,4 bar Air supply 20 psi / 1,4 bar	2,6 Nm³/h
	Limite di incertezza max. - Accuracy	
Isteresi - Histeresys	≤ 0,5%	
Linearità - Non linearity	≤ 0,5%	
Ripetibilità - Repeatability	≤ 0,5%	
Limite temperatura ambiente Permissible ambient temperature	-20...+ 80 °C	
Peso - Weight	~11Kg	

DIMENSIONI DI INGOMBRO - DIMENSIONS

