

## APPLICAZIONE

YT2300 sono posizionatori intelligenti a semplice e doppio effetto con segnale in entrata 4÷20 mA per il controllo proporzionale di attutiri lineari (YT2300L) o rotanti (YT2300R). Gli apparecchi confrontano il segnale proveniente dall'unità regolante con la posizione del feedback collegata all'attuatore. La comparazione tra queste due forze genera una pressione di uscita che agisce direttamente sulle camere dell'attuatore. Grazie al potente microprocessore integrato il posizionatore è in grado di compiere svariate funzioni quali: autocalibratura, controllo PID, allarmi, protocollo Hart.

## APPLICATION

The Smart Valve Positioner controls valve stroke accurately according to input signal of 4-20mA being input from controller. In addition, highly efficient microprocessing operator built in the product performs various and powerful functions like Auto calibration, PID control, Alarm and Hart protocol.

## CARATTERISTICHE E FUNZIONI

1. Visore LCD esterno visibile direttamente in campo.
2. Resistenza a forti vibrazioni.
3. Insensibile alle variazioni di pressione di alimentazione
4. Calibrazione automatica estremamente semplice e funzionale.
5. Dimensioni ridotte.
6. Consumi d'aria molto contenuti.
7. Funzionamento a basso voltaggio (8,5V) adatto ad ogni tipo di regolatore.
8. Portata variabile in caso di funzionamento con attuatori di dimensioni particolarmente ridotte per evitare eventuali pendolazioni.
9. Possibilità di scambio di informazioni di processo con la funzione di comunicazione con protocollo Hart.
10. Stabilizzazione continua del sistema tramite un sistema feedback analogico.
11. Disponibile calibrazione in base al profilo dell'otturatore (Lineare, EQP, ON/OFF).
12. Settaggio basato su 16 punti per un controllo specifico della portata.
13. Possibilità di ricalibrare i punti di chiusura e apertura completa della valvola.
14. Parametri PID regolabili manualmente senza il supporto di comunicazione esterna.
15. By-pass auto/manuale incorporato.
16. Disponibile azione split range 4-12/12-20mA.
17. Settaggio manuale parziale dello zero e del campo.



## FEATURES AND FUNCTION

1. LCD equipped outside of product makes to check the positioner condition in the field directly.
2. It endures severe vibration.
3. It is operated normally regardless of change of supply pressure during operation.
4. Very simple auto calibration method.
5. Small size.
6. Reduced air consumption.
7. Low voltage (8.5V) operation: support any kind of controller.
8. Variable orifice is applied: in case of small actuator the hunting is controlled to the optimum condition during operation.
9. Hart communication makes to process various information of valve and positioner.
10. Valve system is stable by sending analog feedback signal.
11. Adjustment of Valve characteristics (Linear, Quick open, Equal percentage) is available.
12. Specific flow control is available with setting 16 point at users' command.
13. Tight Shut-Close and Shut-Open can be set voluntarily.
14. PID parameters can easily adjusted in the field without additional communicator.
15. The pressure of Air filter regulator is sent to Actuator directly with using A/M switch.
16. Split range such as 4-20mA, 12-20mA is available.
17. Setting Zero and Span as partial section is available by Hand Calibration function.

**DATI TECNICI**

MONTAGGIO	Su staffa ISO	
GRADO DI PROTEZIONE EN 60529	IP66	
SEGNALE DI CORRENTE MINIMO	3,2mA(Std.), 3,8mA (Hart)	
IMPEDENZA	Max 500 Ω/20mA DC	
SEGNALE DI COMANDO	4 ÷ 20 Ma DC	
ARIA DI ALIMENTAZIONE	1,4...7bar	
CORSA	<b>YT2003L</b>	10 - 150 mm
	<b>YT2003R</b>	60 - 90°
CONNESSIONI PNEUMATICHE	1/4" NPT	
CONNESSIONI ELETTRICHE	Pressacavo 1/2"	
RIPETIBILITA'	0,3%	
ISTERESI	0,5%	
LINEARITA'	±0,5%	
SENSIBILITA'	±0,2%	
CONSUMO ARIA	2 l/min	alim. 1,4 bar
	3 l/min	alim. 7 bar
PORTATA ARIA	70 l/min	
TEMPERATURA DI STOCCAGGIO	-30...+85°C	
TEMPERATURA DI LAVORO	-10...+70°C	
UMIDITA'	5...95% RH a 40°C	
SENSIBILITA' ALLE VIBRAZIONI	6 G	
PESO	1,5 Kg	

**TECHNICAL DATA**

MOUNTING	ISO recommended mounting bracket	
PROTECTION CLASS (acc. to EN 60529)	IP66	
MINIMUM CORRENT SIGNAL	3,2mA(Std.), 3,8mA (Hart)	
IMPEDANCE	Max 500 Ω/20mA DC	
INPUT	4 ÷ 20 mA DC	
SUPPLY AIR PRESSURE	1,4...7bar	
STROKE	<b>YT2003L</b>	10 - 150 mm
	<b>YT2003R</b>	60 - 90°
PNEUMATIC CONNECTIONS	1/4" NPT	
ELECTRIC CONNECTIONS	Cable gland 1/2"	
REPEATIBILITY	0,3%	
HYSTERESIS	0,5%	
NON LINEARITY	±0,5%	
SENSITIVITY	±0,2%	
AIR CONSUMPTION	2 l/min	sup. 1,4 bar
	3 l/min	sup. 7 bar
AIR DELIVERY	70 l/min	
STORAGE TEMPERATURE	-30...+85°C	
OPERATING TEMPERATURE	-10...+70°C	
HUMIDITY	5...95% RH at 40°C	
VIBRATION EFFECT	6 G	
WEIGHT	1,5 Kg	

**MATERIALI**

COPERCHIO E CORPO	In alluminio pressofuso verniciatura antiacido
-------------------	--

**MATERIALS**

BODY & COVER	Aluminium with anti corrosive paint
--------------	-------------------------------------

**OPZIONI**

PROTOCOLLO HART
TRASMETTITORE DI POSIZIONE 4 ÷ 20 mA DC
VERSIONE IN ACCIAIO INOX (YT2350)
VERSIONE CON PROTEZIONE Exd (YT2400)

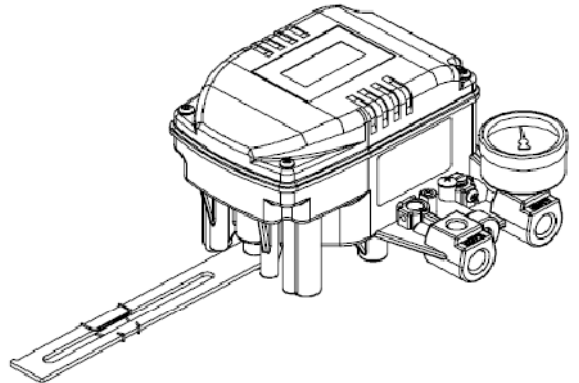
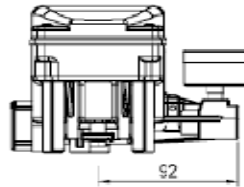
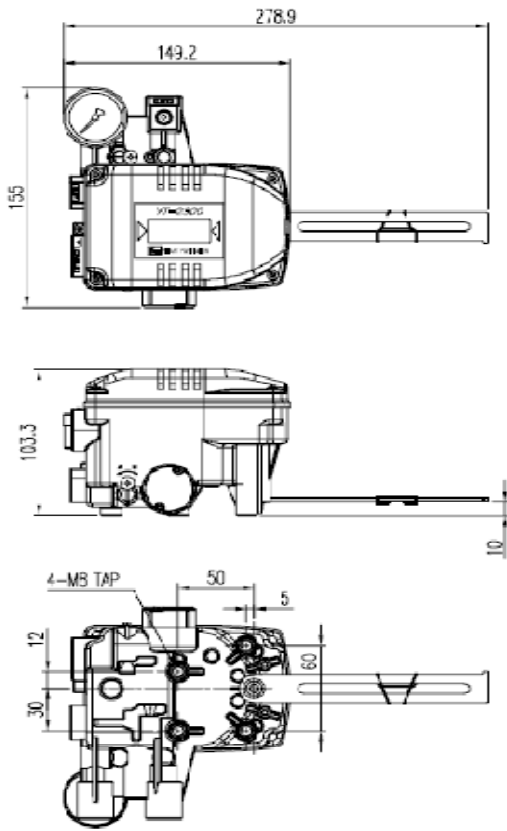
**OPTIONS**

HART PROTOCOL
4 ÷ 20 mA DC POSITION TRANSMITTER
STINLESS STEEL TYPE (YT2350)
Exd FLAMEPROOF TYPE (YT2400)

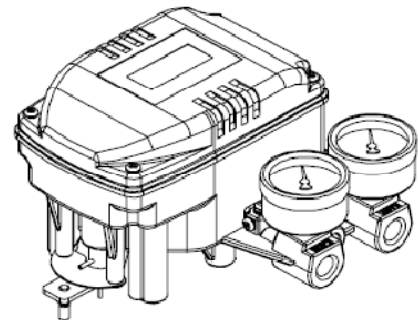
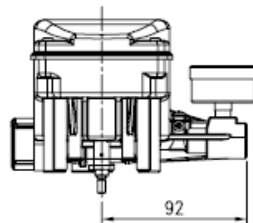
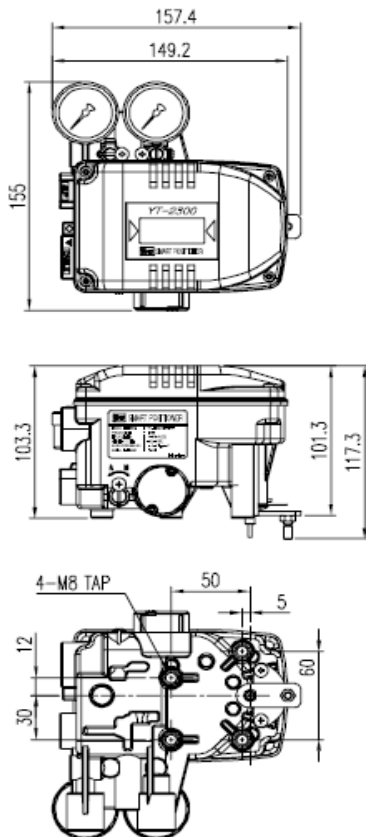
**DIMENSIONI DI INGOMBRO**

**DIMENSIONS**

**YT2300L**



**YT2300R**



**YT2300L**



**YT2300R**



**YT2350L**



**YT2350R**



**YT2400L**



**YT2400R**

