

APPLICAZIONE

Posizionatore a semplice e doppio effetto con segnale in entrata 4÷20mA (R99E) o 3÷15 psi (R99P) per l'azionamento proporzionale di cilindri rotanti. L'apparecchio opera secondo il principio di equilibrio delle forze. Confronta il segnale standard di un regolatore elettronico o pneumatico con l'angolo di rotazione dello stelo inviando un segnale amplificato che agisce sulle camere dell'attuatore.

APPLICATION

Single & double-acting Positioner, input signal 4÷20mA (R99E) or 0.2÷1bar (R99P) for proportional control of rotary actuators. The positioner operates on the force-balance principle by comparing the standard signal transmitted from a pneumatic or an electronic controller device and the angular rotation of the stem, and conveys a positioning amplified pressure to the valve actuator.



CESI *Disponibile - Available*
 94/9/EC(ATEX): II 1G Ex ia IIC T6,T5



Disponibile - Available
 94/9/EC (ATEX): II 2 G D c IIC X



CARATTERISTICHE

Eccellente risposta dinamica.
Regolazione capacità di portata d'aria
Inversione dell'azione
Regolazione campo superiore al 50%
Aggiustaggio indipendente dello zero e del campo
Predisposizione per funzionamento in Split-Range
Accoppiamento assiale allo stelo del servomotore
Staffa regolabile su tutti gli attuatori a norme NAMUR
Indicatore di posizione tridimensionale
Costruzione estremamente compatta
Insensibile alle variazioni della pressione di alimentazione

FEATURES

Good dynamic response
adjustable High air flow capacity
Reverse action
Span adjusting over 50% of F.S.
Zero and Span adjustment (independent)
Split-Range operation
Direct and axial coupling to the actuator stem
Adjustable NAMUR standard bracket
3D position indicator
Very compact design
Insensitive to pressure variations

REGOLAZIONE VELOCITÀ VALVOLA

I posizionatori R99E e R99P hanno la peculiarità di poter regolare in **modo semplice indipendente** la velocità di apertura e chiusura della valvola.

VALVE SPEED ADJUSTMENT

With RP01 and RE01 a splitted opening/closing speed adjustment should be made by simply turning a screw.

REGOLAZIONE VELOCITÀ VALVOLA

I posizionatori R99E e R99P hanno la peculiarità di poter regolare in **modo semplice indipendente** la velocità di apertura e chiusura della valvola.

Agendo sulle viti "A" e "B" in Fig. 2 e Fig 3 è infatti possibile ottenere le seguenti condizioni:

- Apertura veloce / Chiusura lenta
- Apertura veloce / Chiusura veloce
- Apertura lenta / Chiusura veloce
- Apertura lenta / Chiusura lenta

Questa funzione permette di eliminare problemi tipo: colpi d'ariete, pendolamenti, ecc...

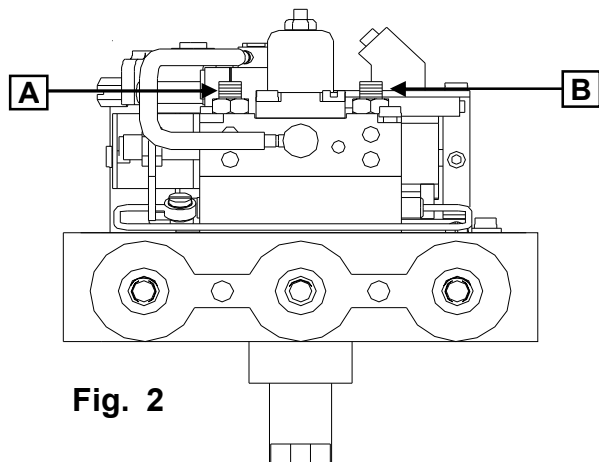


Fig. 2

VALVE SPEED ADJUSTMENT

R99E & R99P positioners are able to regulate in **independent easy way** the opening and closing speed of the valve.

Acting on the "A" & "B" screws (see fig. 2 & fig.3) is possible obtain the following conditions :

- Fast opening / Slow closing
- Fast opening / Fast closing
- Slow opening / Fast closing
- Slow opening / Slow closing

This characteristic permit to solve problems like :

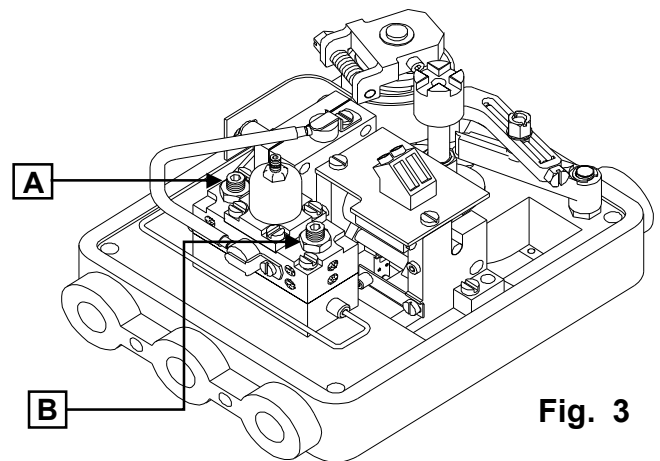


Fig. 3

STAFFA DI FISSAGGIO (VDI/VDE 3845)

I posizionatori R99P e R99E sono dotati di staffa **modulare** che permette il montaggio **su qualsiasi attuatore** a norme NAMUR semplicemente cambiando la posizione delle viti di

MOUNTING BRACKET (VDI/VDE 3845)

The R99P & R99E positioner are equipped whit bracket. It is suitable **for any actuator** (NAMUR std.), just changing the position of fixing screws.

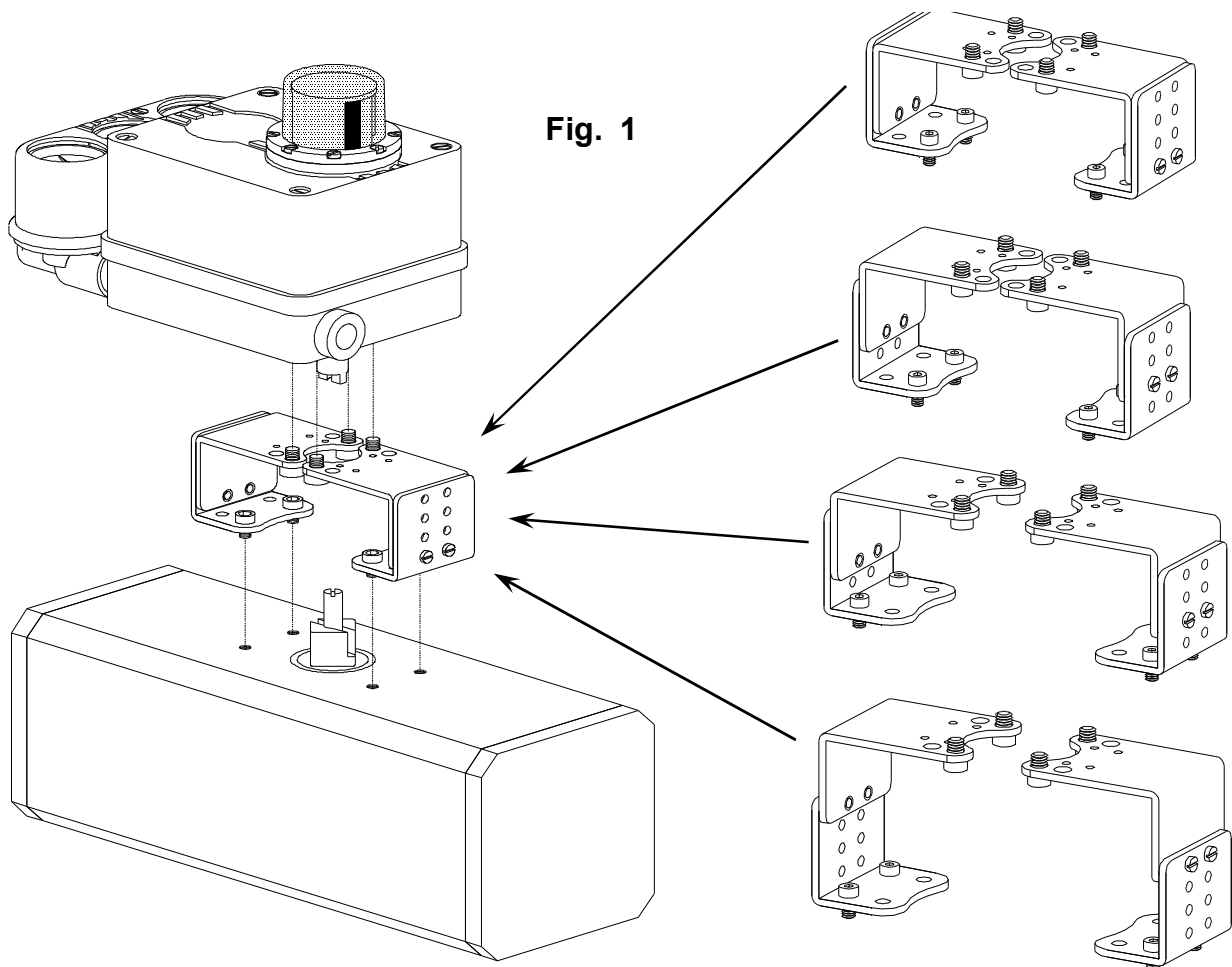


Fig. 1

INVERSIONE DEL SENSO DI ROTAZIONE

La configurazione standard del nostro posizionatore è per una rotazione in senso antiorario (Fig.4). Per invertire il senso di rotazione è sufficiente ruotare la camma in senso orario, portando il cuscinetto "D" dalla posizione in Fig.4 alla posizione in Fig. 5

ROTATION REVERSING

The std configuration of our positioner is for anti-clockwise rotation (see fig.4). To have the clockwise rotation you have to rotate the cam wheel as the arrow on Fig.5 and hold the bearing on "D" position.

Fig. 4

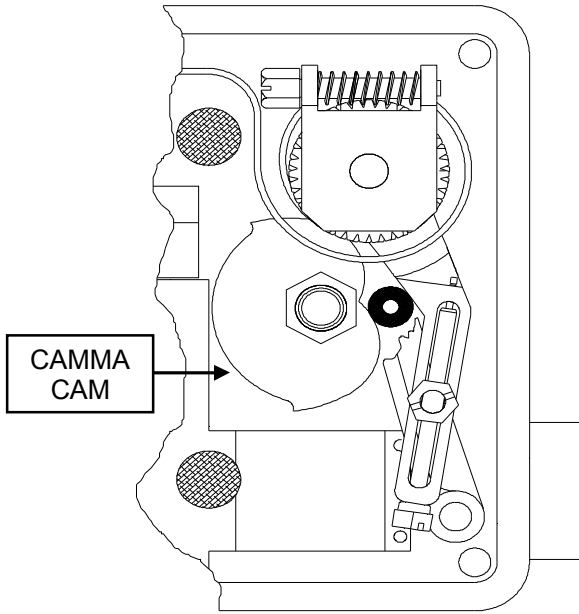
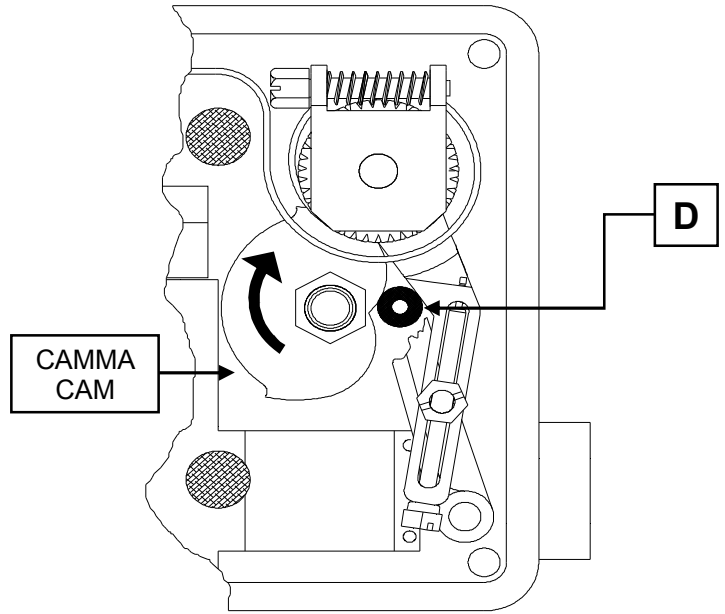
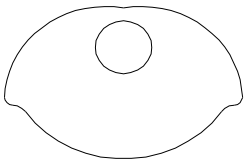


Fig. 5

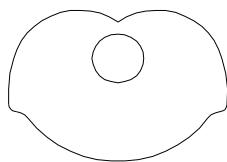


CAMME DISPONIBILI

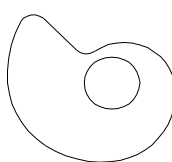
AVAILABLE CAM



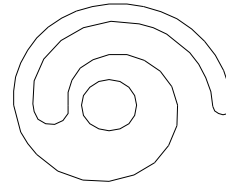
CAMMA 20°/30°
20°/30°CAM



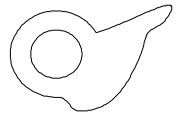
CAMMA 60°/90°
60°/90°CAM



CAMMA 180°/270°
180°/270° CAM



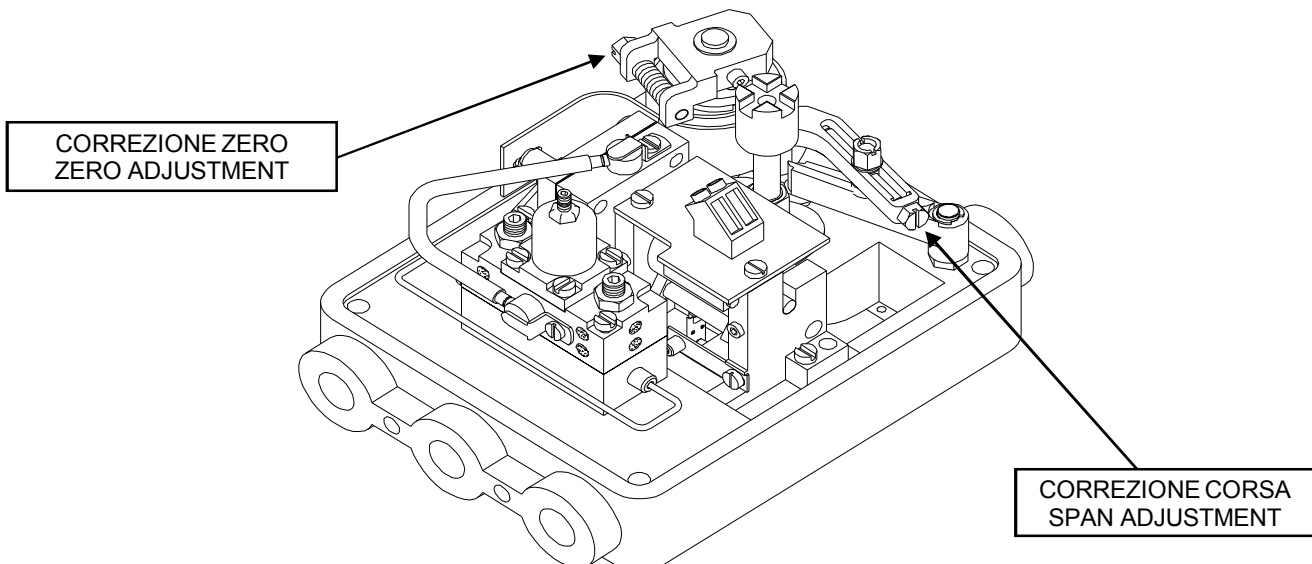
CAMMA 360°
360° CAM



CAMMA eqp 90°
90° eqp CAM

REGOLAZIONE INDIPENDENTE DELLA PARTENZA E CORSA

INDEPENDENT SPAN AND ZERO ADJUSTMENT



ACCESSORI MODULARI

I posizionatori OMC sono progettati in modo da poter essere corredati con accessori ad elementi modulari che permettono l'uso simultaneo di più opzioni per innumerevoli combinazioni (vedi esempi in fig. 6 e fig. 7).

ACCESSORIES

One of the main feature of OMC positioners is the modular design that permit to use in the same time different combinations, like limit switches, 4÷20 mA position transmitter, 3D position indicator

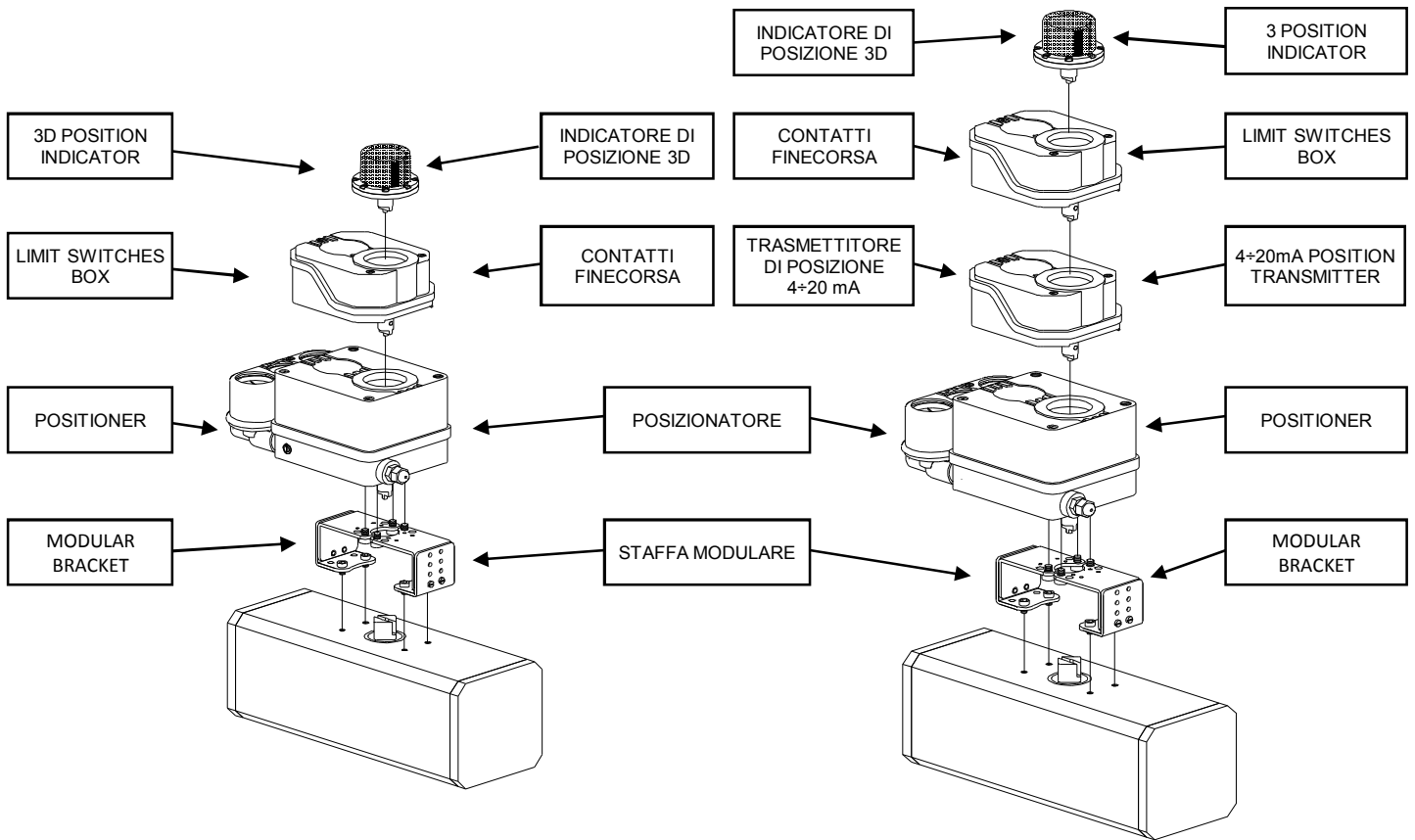


Fig. 6

Fig. 7

Cassetta con finecorsa pneumatici, elettrici o induttivi (PTL7)
Trasmittitore di posizione 4÷20mA (PTL7)
Manometri alimentazione e uscite

Limit switches (electric, inductive or pneumatic) box (PTL7)
Position transmitter, 4÷20mA (PTL7)
Gauges for indication of outputs and supply air

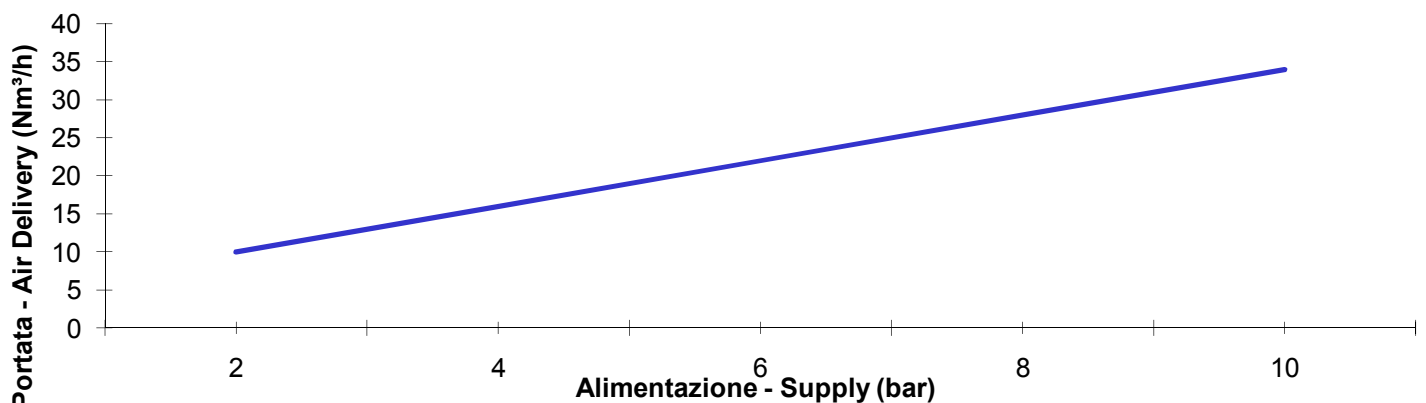
PORTATA ARIA

Prova effettuata con tubo 6 x 8 mm	
ALIMENTAZIONE 4 BAR	regolabile da 1 a 16 Nm ³ /h
ALIMENTAZIONE 6 BAR	regolabile da 1 a 22 Nm ³ /h
ALIMENTAZIONE 8 BAR	regolabile da 1 a 28 Nm ³ /h
ALIMENTAZIONE 10 BAR	regolabile da 1 a 34 Nm ³ /h

AIR DELIVERY

Test effected with pipe 6 x 8 mm	
4 BAR SUPPLY	adjustable from 1 to 16 Nm ³ /h
6 BAR SUPPLY	adjustable from 1 to 22 Nm ³ /h
8 BAR SUPPLY	adjustable from 1 to 28 Nm ³ /h
10 BAR SUPPLY	adjustable from 1 to 34 Nm ³ /h

DIAGRAMMA PORTATA - AIR DELIVERY DIAGRAM



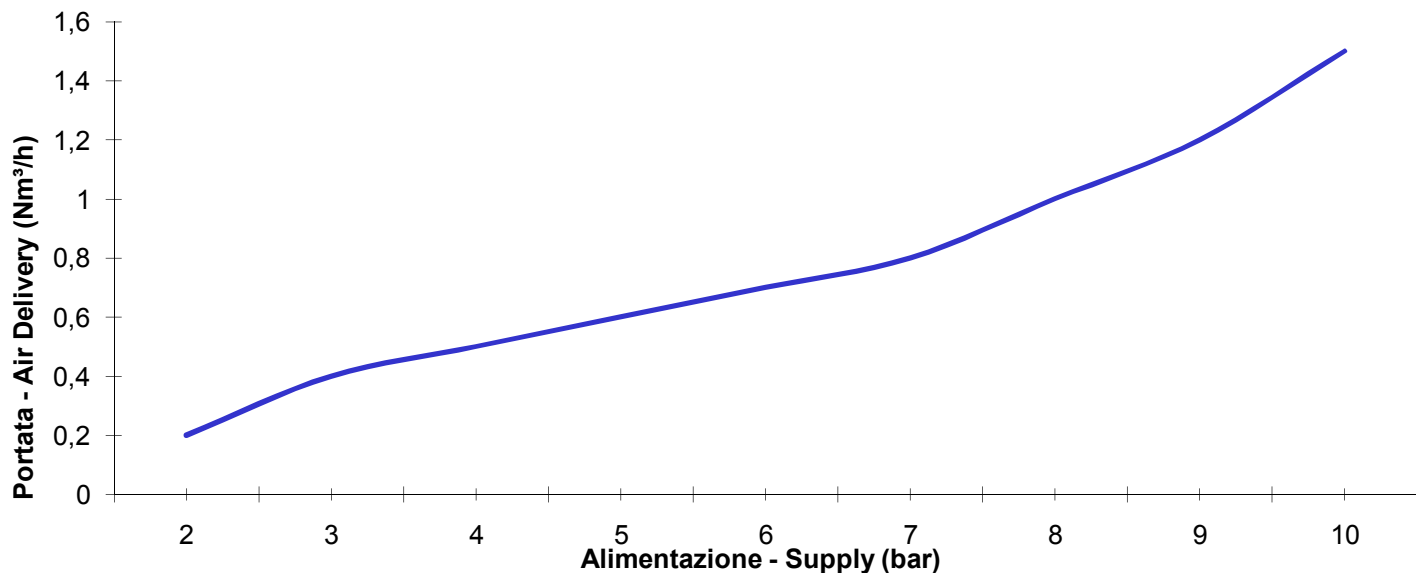
CONSUMO D'ARIA

Prova effettuata con tubo 6 x 8 mm	
ALIMENTAZIONE 4 BAR	max 0,4 Nm ³ /h
ALIMENTAZIONE 6 BAR	max 0,8 Nm ³ /h
ALIMENTAZIONE 8 BAR	max 1,0 Nm ³ /h
ALIMENTAZIONE 10 BAR	max 1,5 Nm ³ /h

AIR CONSUMPTION

Test effected with pipe 6 x 8 mm	
4 BAR SUPPLY	max 0,4 Nm ³ /h
6 BAR SUPPLY	max 0,8 Nm ³ /h
8 BAR SUPPLY	max 1,0 Nm ³ /h
10 BAR SUPPLY	max 1,5 Nm ³ /h

DIAGRAMMA CONSUMI - AIR CONSUMPTION DIAGRAM



DIMENSIONI DI INGOMBRO

DIMENSIONS

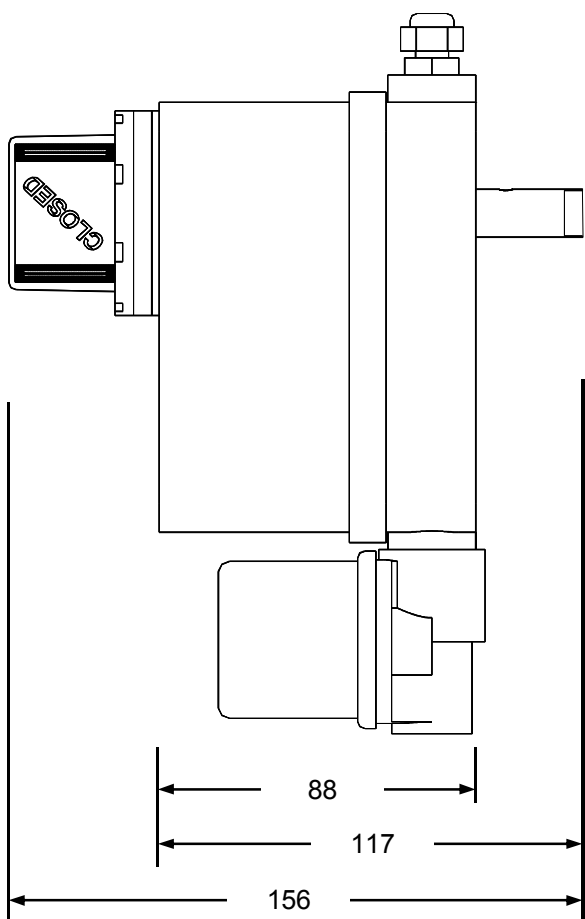
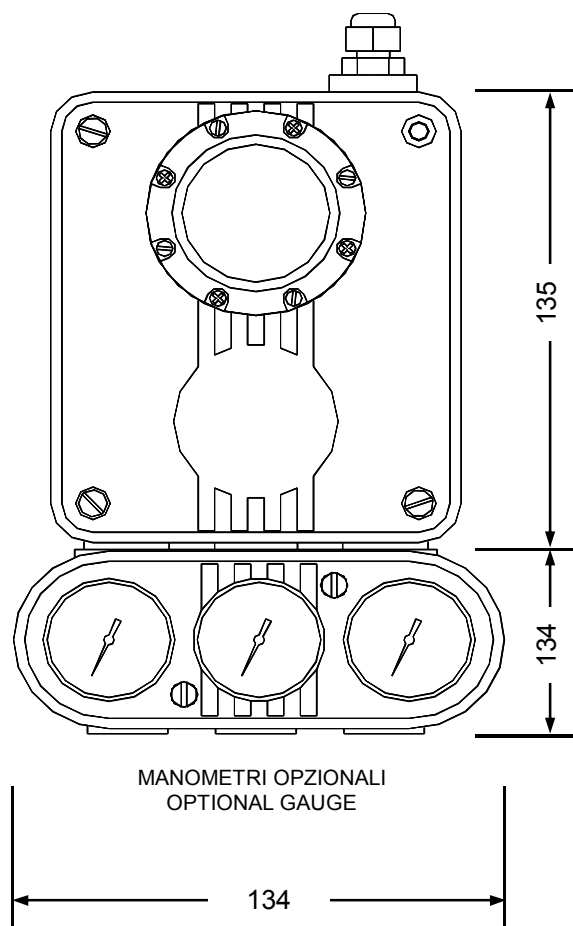


Fig. 2.4



MATERIALI

COPERCHIO	R99P / R99E	Polycarbonato
	PVP11BE.1	In alluminio pressofuso verniciatura antiacido
CORPO		In alluminio pressofuso verniciatura antiacido
INDICATORE DI POSIZIONE		Plastica Antistatica
CASSETTO DISTRIBUTORE		Cassetto: Lega di Bronzo Perno: Acciaio INOX
MEMBRANA RICEVITORE		Gomma nitrilica

DATI TECNICI

MONTAGGIO		Su staffa ISO
CAMMA (Azione diretta o inversa)		0÷20° (*)
		0÷60° (standard)
		0÷90° (standard)
		0÷180° (*)
		0÷270° (*)
		0÷360° (*)
		equipercentuale (*) altre camme (*)
CONNESSIONI PNEUMATICHE		1/4" NPT
ARIA DI ALIMENTAZIONE		3...10 bar
USCITA		0...100 % della pressione di alimentazione
RIPETIBILITA'	R99P	≤ 0,1 % del campo
	R99E - PVP11BE.1	≤ 0,2 % del campo
ISTERESI	R99P	≤ 0,6 % del campo
	R99E - PVP11BE.1	≤ 1 % del campo
LINEARITA'	R99P	≤ 1,7 % del campo
	R99E - PVP11BE.1	≤ 2 % del campo
GRADO DI PROTEZIONE		IP55
PESO CON MANOMETRI		≈2,4 Kg
TEMPERATURA AMBIENTE	R99P	-20....+80 °C
	R99E - PVP11BE.1	-20....+70 °C
TEMPERATURA DI STOCCAGGIO		-30....+80 °C
SEGNALE DI COMANDO	R99P	3÷15 Psi (0,2÷1 bar) altri segnali (*)
	R99E - PVP11BE.1	4 ÷ 20 mA altri segnali (*)
CONNESSIONI ELETTRICHE (R99E e PVP11BE.1)		Pressacavo PG9 altre misure (*)
Ui		≤ 30 V
Ii		≤ 150 mA
Pi		≤ 0,80 W
Impedenza		Max 250 Ω
Ci		≈ 0 (trascurabile)
Li		≈ 0 (trascurabile)

(*) su richiesta

MATERIALS

COVER	R99P / R99E	Polycarbonate
	PVP11BE.1	Aluminium with anti corrosive paint
BODY		Die cast aluminium with anti corrosive paint
POSITION INDICATOR		Plastic antistatic
SLIDE VALVE		Box: Copper Alloy Pivot: Stainless Steel
RECEIVER DIAPHRAGM		Nitrile Rubber

TECHNICAL DATA

MOUNTING		ISO recommended mounting bracket
CAM (Direct and reverse action)		0÷20° (*)
		0÷60° (standard)
		0÷90° (standard)
		0÷180° (*)
		0÷270° (*)
		0÷360° (*)
		Equal percentage EQP (*) other cam (*)
PNEUMATIC CONNECTIONS		1/4" NPT
SUPPLY AIR PRESSURE		3...10 bar
OUTPUT		0...100 % of the supply air pressure
REPEATIBILITY	R99P	≤ 0,1 % of full range
	R99E - PVP11BE.1	≤ 0,2 % of full range
HYSTERESIS	R99P	≤ 0,6 % of full range
	R99E - PVP11BE.1	≤ 1 % of full range
NON LINEARITY	R99P	≤ 1,7 % of full range
	R99E - PVP11BE.1	≤ 2 % of full range
PROTECTION CLASS		IP55
WEIGHT WITH GAUGES		≈2,4 Kg
AMBIENT TEMPERATURE	R99P	-20....+80 °C
	R99E - PVP11BE.1	-20....+70 °C
STORAGE TEMPERATURE		-30....+80 °C
INPUT	R99P	3÷15 Psi (0,2÷1 bar) other input (*)
	R99E - PVP11BE.1	4 ÷ 20 mA other input(*)
ELECTRIC CONNECTIONS (R99E and PVP11BE.1)		Cable gland PG9 other connections (*)
Ui		≤ 30 V
Ii		≤ 150 mA
Pi		≤ 0,80 W
Impedance		Max 250 Ω
Ci		≈ 0 (negligible)
Li		≈ 0 (negligible)

(*) on request

**OMC s.r.l.**Via Galileo Galilei, 18 - 20060 - Cassina de Pecchi (MI) - ITALY
Tel.: (+39) 02.95.28.468 - Fax: (+39) 02.95.21.495 - info@omcsrl.com